

# SYHL Standard Open-Center Long-Stroke Hydraulic Cylinder

## 초고속 증공 유압실린더(Long-Stroke형)



**제품 특징**  
경량 단축된 내관통 초고속 증공 유압실린더(Long Stroke)

**주요 기술**  
Lock Valve, Relief Valve 내장으로 과압방지, 실린더 손상 예방  
정전이나 압력의 급강하시 주력 유지

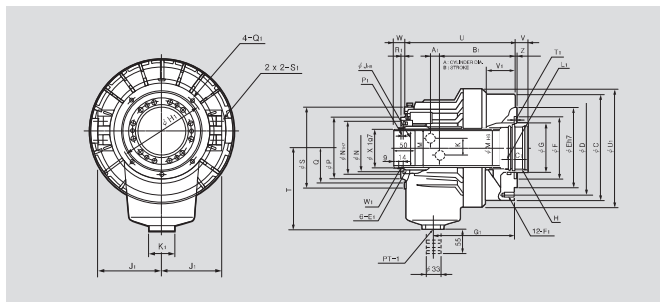
**Application / Customer's Benefit**  
Compact and lightweight(Long Stroke)

**Technical features**  
Built-in lock and relief valves prevent damage caused by excessive pressure, and ensures safety during blackouts or loss of power by maintaining pull force

### 제품 사양 / SPECIFICATIONS

		SYHL-1246	SYHL-1552	SYHL-1877	SYHL-2091	SYHL-2816
관통경 [mm]	Available I.D.	46	52	68,75,77	91	166.5
피스톤 직경 [mm]	Piston Dia.	125	155	180	205	280
피스톤 스트로크 [mm]	Piston Stroke	32	34	40	50	51
피스톤 표면적 압축 Push [cm <sup>2</sup> ]	Piston Surface Area (Push)	100	161	198	252	377
피스톤 표면적 인출 Pull [cm <sup>2</sup> ]	Piston Surface Area (Pull)	89	150	183	234	332
피스톤 주력 압축 Push [kN/kgf]	Piston Force (Push)	38(3875)	60(6118)	74(7546)	94(9585)	113(11522)
피스톤 주력 인출 Pull [kN/kgf]	Piston Force (Pull)	33(3365)	56(5710)	69(7063)	88(8973)	100(10196)
최대사용압력 [MPa/kgf/cm <sup>2</sup> ]	Max. Operating Pressure	4.0(40.8)	4.0(40.8)	4.0(40.8)	4.0(40.8)	3.3(33.6)
회전최고속도 [min <sup>-1</sup> ]	Max. r.p.m.	7000	6200	4700	3800	2000
관성모멘트 [kg · m <sup>2</sup> ]	Moment of inertia	0.022	0.058	0.098	0.160	3.31
무게 [kg]	Weight	12.8	17	26.8	34.1	101
총 누출량 [L / min]	Total leakage	3	3.9	4.2	4.5	8.4
유형모델	KITAGAWA* Model	S-1246L	S-1552L	S-1875L	S-2091L	S-2816L

※ 위용량의 회전속도는 실속저항 중립 위치 및 시방은 예고없이 변경될 수 있음. ※ Maximum turning speed is based upon actual measurement.  
 ※ 압력변환은 몇가지 관통경 크기만 가능. ※ Specifications are subject to change without notice.  
 ※ 상기 규격은 표준형사만 표기하였으므로 밀리 평판을 확인하여 주십시오. ※ Certain models have several thru-hole size available.  
 ※ 총 누출량은 유압력 3.0MPa, 유온 50℃ 때. ※ The bore threading varies by model. H max represents the largest possible threading.



※ 우측 제품별 치수부 참조 ※ See the product dimension Table on the right.

### 제품 치수 / DIMENSIONS

	SYHL-1246	SYHL-1552	SYHL-1877	SYHL-2091	SYHL-2816
OC	155	190	215	240	325
OD	130	170	190	215	290
OE	100	130	160	180	260
OF	80	85	120	140	240
OG	65	70	95	110	190
H max.	M55x2.0	M60x2.0	M85x2.0	M100x2.0	M180x3.0
Q	46	52	77	91	166.5
K	36	36	36	34	30
OM	52.9	59.6	84.6	99.6	174.6
ON	64	73	98	108	188
OP	85	96	121	138	222
Q	51.5	57	70	79	120
OS	118	137	166	182	282
T	115	130	160	185	250
U	205	208	246	273	370
V	27	29	35	50	51
V	-5	-5	-5	0	0
W	57	59	65	75	76
Z	25	25	25	25	25
Z	5	5	5	5	5
A1	11.5	12	17.5	21	28
B1	147.5	153	169.5	188	259
C1	30	30	35	35	45
E1	M6x9	M6x9	M6x9	M6x14	M6x12
F1	M10x20	M10x20	M10x20	M12x24	M16x32
G1	156	162	182.5	203	276
H1	98	110	155	165	256
J1	76	86	101	110	162
K1	47	47	47	47	47
L1	15	15	15	15	20
M1	50	55	80	95	170
ON1	76	85	108	120	200
P1	4	4	4	4	4
Q1	M5x10	M6x12	M6x12	M6x12	M6x12
R1	6	7	7	7	7
S1	PT1/2	PT1/2	PT1/2	PT1/2	PT1/2
T1	12	12	12	12	7
U1	200	220	242	267	352
V1	67	68	74	86	123
W1	M52x1.5	M58x1.5	M84x2.0	M99x2.0	M173x2.0
X1	50	56	81	96	170.5