

HS Standard 3-Jaw High-Speed Open-Center Chuck

표준형 3-Jaw 초고속 증공척



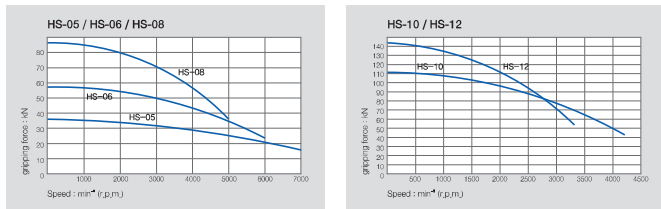
제품 특징
표준 3-Jaw 웨지형 타입의 강력한 파악력 증공파악척

주요 기술
워시구조를 통한 파악력 전달
열처리로 높은 정밀도와 오랜수명보장

Application / Customer's Benefit
Standard high-speed 3-Jaw wedge-style open-center power chuck

Technical features
Gripping force transmission by wedge structure
Hardening treatment to assure greatest precision and longer chuck life

파악력과 회전속도의 관계 / ACTUAL GRIPPING FORCE DIAGRAM



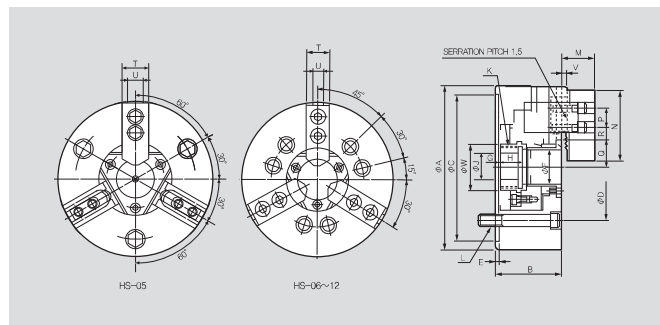
※ 표준 조보다 크거나 무거운 조를 사용할 경우, 또는 큰 외경의 소재를 사용할 경우, 최대 입력 회전속도를 그에 맞게 조정해야 함.
※ When using taller heavier Jaw or clamping on a bigger diameter reduce draw pull rotating speed accordingly.

제품 사양 / SPECIFICATIONS

	HS-05	HS-06	HS-08	HS-10	HS-12	
관통경 [mm]	Thru Hole Dia.	33	46	52	77	91
파악경 Max. [mm]	Grip Dia. Max	135	169	210	254	304
파악경 Min. [mm]	Grip Dia. Min	12	15	13	31	34
조스스로크 직경 [mm]	Jaw Stroke Dia.	5.4	5.5	7.4	8.8	10.6
플런저 스트로크 [mm]	Plunger Stroke	10	12	16	19	23
허용최대입력 [kN/kgf]	Permissible Input Force	17.5(1784)	22(2243)	34.8(3549)	43(4385)	55(5608)
최대정적 파악력 [kN/kgf]	Max. Static Gripping Force	36(3671)	57(5812)	86(8769)	111(11319)	144(14686)
허용회전 회전속도 [min ⁻¹]	Max. r.p.m.	7000	6000	5000	4200	3300
무게 [kg]	Weight	6.7	11.9	22.3	34.5	55.3
관성모멘트 [kg · m ²]	Moment of Inertia	0.016	0.052	0.145	0.305	0.707
작동실린더	Operating Cylinder	SH-10036	SD-13546	SD-15452	SD-18577	SD-20591
최대작업 유압력 [MPa/kgf/cm ²]	Max. Hydraulic Pressure	2.9(30)	2.8(28.6)	2.65(27)	2.7(27.5)	2.7(27.5)
작업조	Operating Hard Jaw	HB04N1	HB06A1	HB08A1	HB10A1	HB12N1
호환모델	KITAGAWA* Model	B-205	B-206	B-208	B-210	B-212

※ 허용회전 회전속도는 실측치에 준함. ※ Maximum turning speed is based upon actual measurement.
※ 저속 및 시퀀스 예외값에 변경될 수 있음. ※ Specifications are subject to change without notice.
※ 산책리키에는 현재 기타가위에 OEM생산을 하지 않습니다. ※ Sompully Machinery Co., Ltd. is no longer on OEM manufacturer for Kitagawa* Iron Works Co., Ltd.

관통경 범위 Thru Hole Range : Ø33~Ø91
클램핑 범위 Clamping Range : Ø12~Ø304



※ 적의 오랜 수명을 유지하기 위해 최소 일 2회 이상 그리스를 주입하여 주십시오.
※ It is recommended to grease chucks at least twice a day in order to maximize longevity.

제품 치수 / DIMENSIONS

	HS-05	HS-06	HS-08	HS-10	HS-12
ΦA	135	169	210	254	304
B	60	81	91	100	110
ΦC(H)	110	140	170	220	220
OD	82.6	104.8	133.4	171.4	171.4
E	4	5	5	5	6
OF	33	46	52	77	91
G max.	1	11	14.5	8.5	8
G min.	-9	-1	-1.5	-10.5	-15
H	20	19	20.5	25	28
ΦJ	12	20	30	45	50
K max.	M42x1.5	M55x2.0	M60x2.0	M85x2.0	M100x2.0
L	3-M10x60	6-M10x95	6-M12x105	6-M16x120	6-M16x130
M	26	29	39	43	50.5
N	54	72	95	110	111
P	14	20	25	30	30
Q max.	26.5	32	38.7	51	61.3
Q min.	23.8	29.25	35	46.6	56
R max.	19.75	22.75	29.75	32.75	45.75
R min.	7.75	9.25	14.75	14.25	15.75
T	23	31	35	40	49
U	10	12	14	16	21
V	2	2	2	2	2
ΦW	45	60	66	94	108

※ Draw-nuts는 규격별과 미시공품이 있음. N는 Draw nut 최대 내시 거름 치수임.
※ Blank and machined draw-nuts are available. *K is Max. Draw nut size.

RELATED PRODUCT

